

DIN 557 sim. UNI 5597


Dado quadro


DIN 557 sim. UNI 5597

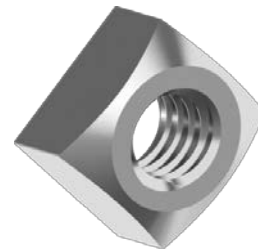
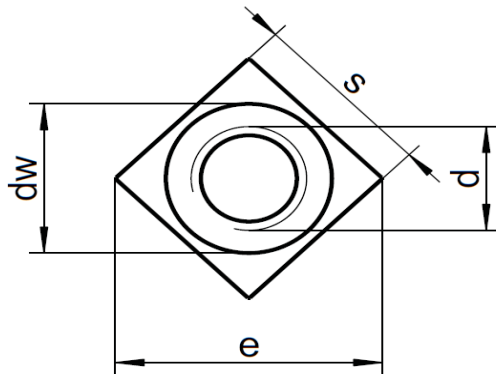
Square nut

Disponibile

Available

 Aisi 304 / A2
R70

 Aisi 316 / A4
R80



dw min.	6,7	8,7	11,5	14,5	16,5	22
e max.	11,3	14,1	18,4	22,6	25,4	33,9
s	8	10	13	17	19	24
m	4	5	6,5	8	10	13
d	M5	M6	M8	M10	M12	M16